



double face

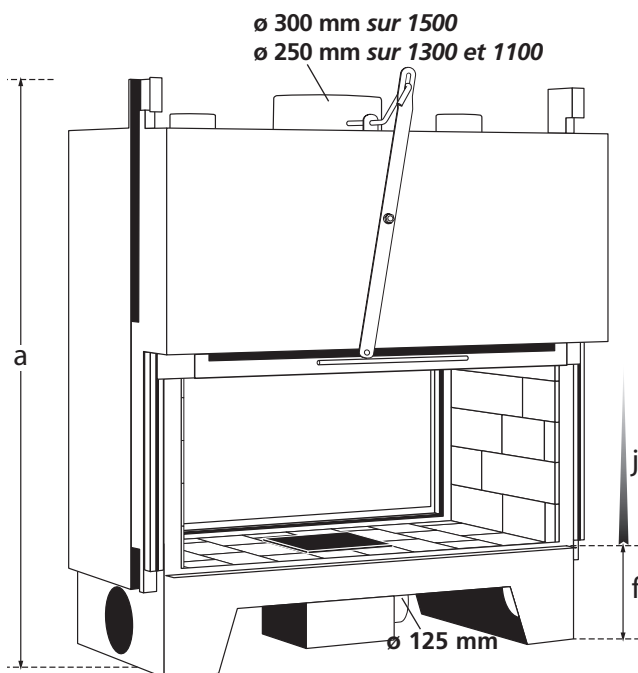
double face

double-face

horizon 1100 / 1300 / 1500

nouveauté

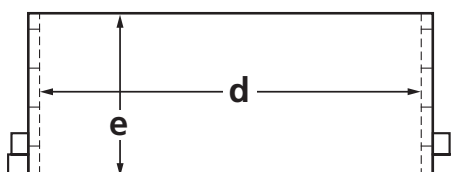
vue perspective



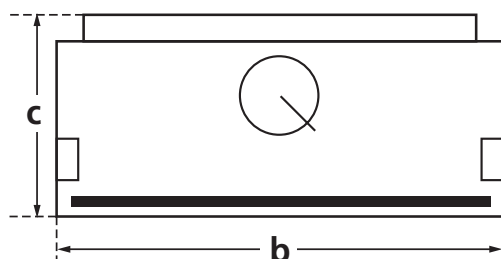
Dimensions en mm

	modèle 1100	modèle 1300	modèle 1500
a	1453	1453	1571
b	1196	1306	1496
c	601	601	687
d	1010	1120	1300
e	450	450	504
f	263	263	278
j	490	490	540

vue socle



vue carénage



Autres données

kg	450	480	550
kW	9	9	9
CE*	oui	oui	-

*Norme NF EN13-229

Caractéristiques techniques

- foyer en acier haute résistance
- briques réfractaires haute température (1 350°C)
- écran vitrocéramique
- 2 double grilles obturables avec panier à cendres extractible sur 1500 et 1300 une seule sur 1100
- une porte escamobattante et une porte battante
- ces foyers sont équipés de la nouvelle porte "MonoBlock"
- manette en façade
- fer plat sur sol foyère (bavette)