



épi

foyers multifaces

janvier 2009



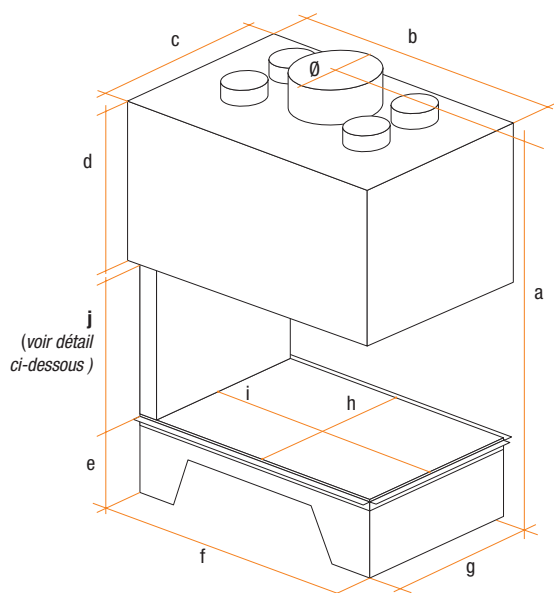
é
p
i
q
u
e

h
n
i
q
u
e

t
e
c
h
n
i
q
u
e

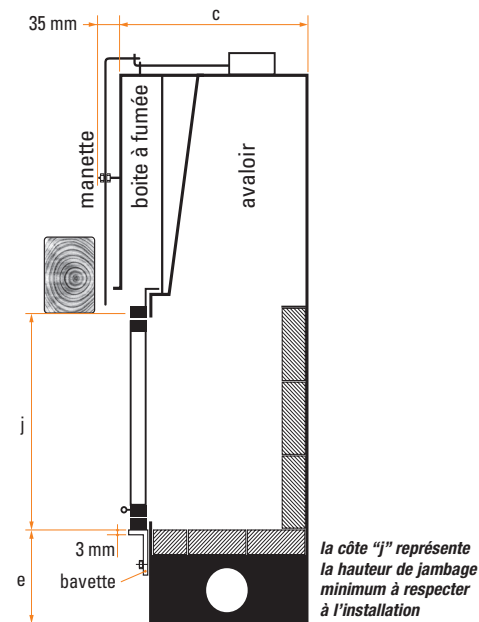
f
i
c
h
e
t
e
c
h
n
i
q
u
e

épi



dimensions en mm												
	hors tout				piètement			âtre				
modèle	a	b	c	d	e	f	g	h	i	j	Ø	poids
900	1573	969	700	540	310	520	876	514	770	535	250	310
1000	1620	1036	750	580	310	571	946	564	840	585	300	350

performances					options	
modèle	rendement en %	puissance annoncée en kW	Taux de CO en %	norme NF EN 13-229	fer de soutien de hotte	socle surbaissé 12 cm
900	70	13	0,27	oui	○	
1000	64	11	0,28	oui	○	



caractéristiques

Nos foyers sont réalisés à partir d'aciers spéciaux et équipés de briques réfractaires haute résistance (1350°). Les portes sont entièrement escamotables (elles coulissent verticalement pour disparaître dans la hotte) et battantes (entretien de l'écran vitrocéramique). La sortie de fumée est contrôlée par un registre de régulation du tirage.

équipements de série

- double carénage (boîte à fumée) ;
- récupérateur de chaleur à 4 sorties d'air chaud ;
- manette de commande du registre en façade ;
- bavette amovible de raccordement aux maçonneries ;
- cendrier facilement extractible avec grille en fonte.

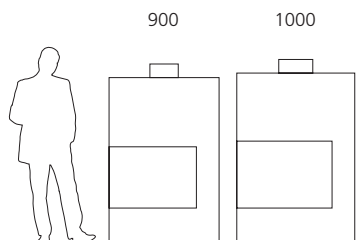
garantie

5 ans hors vitrocéramique et briquetage

existe en version éco

foyer livré sans récupérateur de chaleur ni boîte à fumée et avec clé de commande du registre à l'extérieur de la hotte.

vue générale de la gamme épi



totem fire sas

4, avenue du Guimand
F-26120 MALISSARD

tél : (33) 0 4 75 40 18 89
fax : (33) 0 4 75 41 08 39

www.totemfire.com