



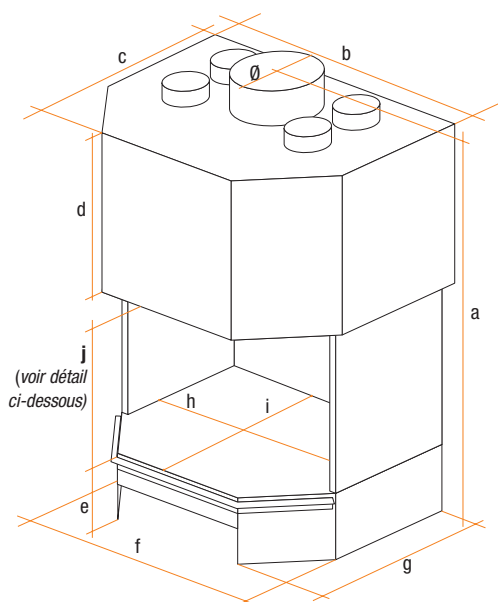
# éventail

# foyers multifaces

janvier 2009

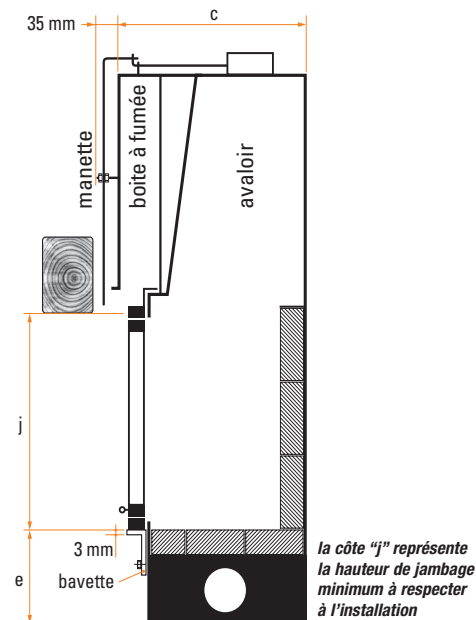


## éventail



modèle	dimensions en mm											poids
	hors tout			piètement			âtre					
	a	b	c	d	e	f	g	h	i	j	Ø	
800	1490	896	630	540	260	816	540	710	444	525	250	300
900	1560	998	692	565	260	918	559	812	503	564	250	360
900 fond conique	1560	998	692	565	260	918	559	812	506	564	250	330

modèle	performances				options	
	rendement en %	puissance annoncée en kW	Taux de CO en %	norme NF EN 13-229	fer de soutien de hotte	soacle surbaissé 12 cm
800	74	18	0,24	oui	○	○
900	74	13	0,48	oui	○	○
900 fond conique	74	13	0,48	oui	○	○



### caractéristiques

Nos foyers sont réalisés à partir d'aciers spéciaux et équipés de briques réfractaires haute résistance (1350°). Les portes sont entièrement escamotables (elles coulissent verticalement pour disparaître dans la hotte) et battantes (entretien de l'écran vitrocéramique). La sortie de fumée est contrôlée par un registre de régulation du tirage.

### équipements de série

- double carénage (boîte à fumée) ;
- récupérateur de chaleur à 4 sorties d'air chaud ;
- manette de commande du registre en façade ;
- bavette amovible de raccordement aux maçonneries ;
- cendrier facilement extractible avec grille en fonte.

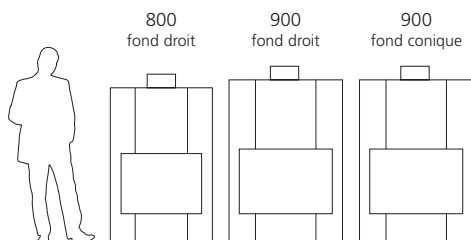
### garantie

5 ans hors vitrocéramique et briquetage

### existe en version éco

foyer livré sans récupérateur de chaleur ni boîte à fumée et avec clé de commande du registre à l'extérieur de la hotte.

### vue générale de la gamme éventail



### totem fire sas

4, avenue du Guimand  
F-26120 MALISSARD  
tél : (33) 0 4 75 40 18 89  
fax : (33) 0 4 75 41 08 39

[www.totemfire.com](http://www.totemfire.com)

f i c h e t e c h n i q u e