



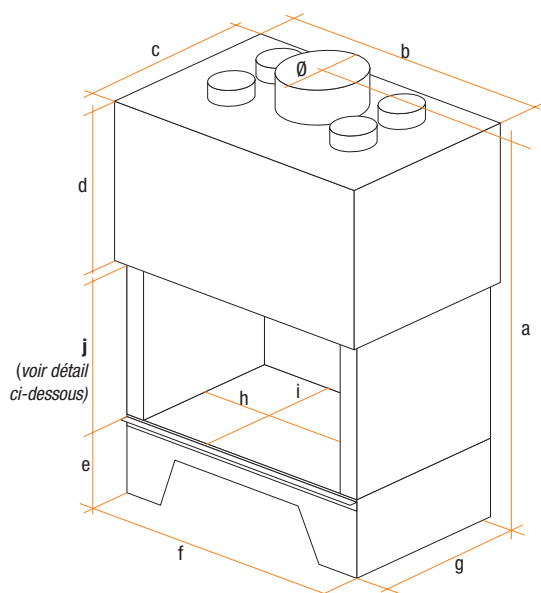
frontal

foyers droits

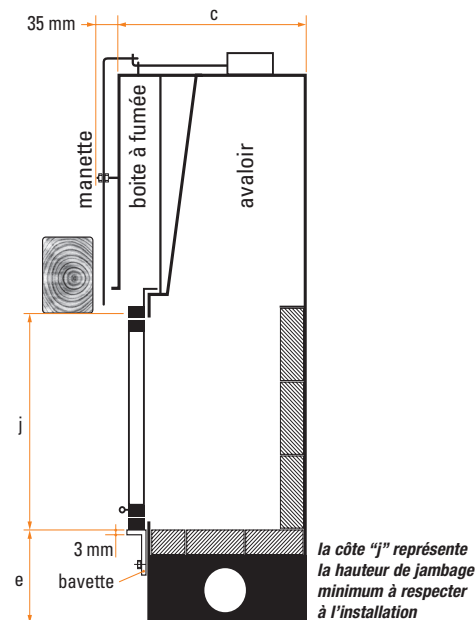
janvier 2009



frontal



(voir détail ci-dessous)



la côte "j" représente la hauteur de jambage minimum à respecter à l'installation

modèle	dimensions en mm											
	hors tout			piètement			âtre					
	a	b	c	d	e	f	g	h	i	j	Ø	poids
800	1390	836	550	490	260	756	423	650	367	475	200	260
900	1560	936	600	560	260	856	470	750	414	570	250	360
901	1560	936	511	560	260	856	396	750	340	570	200	320
1000	1638	1076	650	595	260	996	520	890	464	605	300	430
1100	1740	1176	658	655	260	1096	528	990	472	650	300	520
1200	1825	1246	710	700	260	1166	583	1060	524	685	300	550
1300	1950	1296	750	765	260	1216	620	1110	564	740	300	630

modèle	performances				options	
	rendement en %	puissance annoncée en kW	Taux de CO en %	norme NF EN 13-229	fer de soutien de hotte	socle surbaissé 12 cm
800	74	18	0,24	oui	○	○
900	70	13	0,27	oui	○	○
901	70	13	0,27	oui		
1000	74	11	0,50	oui	○	○
1100	73	11	0,23	oui	○	○
1200	73	10	0,23	oui	○	○
1300	73	10	0,23	oui	○	○

caractéristiques

Nos foyers sont réalisés à partir d'aciers spéciaux et équipés de briques réfractaires haute résistance (1350°). Les portes sont entièrement escamotables (elles coulissent verticalement pour disparaître dans la hotte) et battantes (entretien de l'écran vitrocéramique). La sortie de fumée est contrôlée par un registre de régulation du tirage.

équipements de série

- double carénage (boîte à fumée) ;
- récupérateur de chaleur à 4 sorties d'air chaud ;
- manette de commande du registre en façade ;
- bavette amovible de raccordement aux maçonneries ;
- cendrier facilement extractible avec grille en fonte.

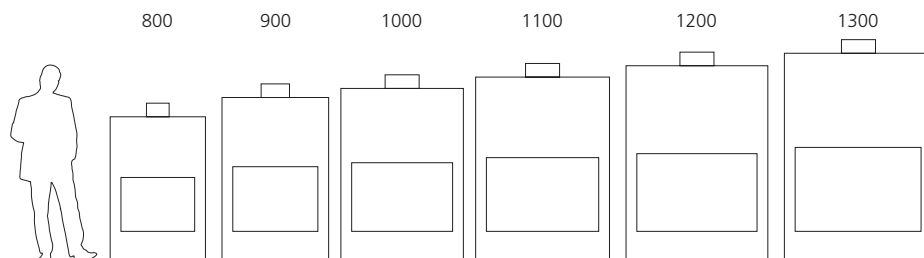
garantie

5 ans hors vitrocéramique et briquetage

existe en version éco

foyer livré sans récupérateur de chaleur ni boîte à fumée et avec clé de commande du registre à l'extérieur de la hotte.

vue générale de la gamme frontal



totem fire sas

4, avenue du Guimand
F-26120 MALISSARD

tél : (33) 0 4 75 40 18 89

fax : (33) 0 4 75 41 08 39

www.totemfire.com

f i c h e t e c h n i q u e