



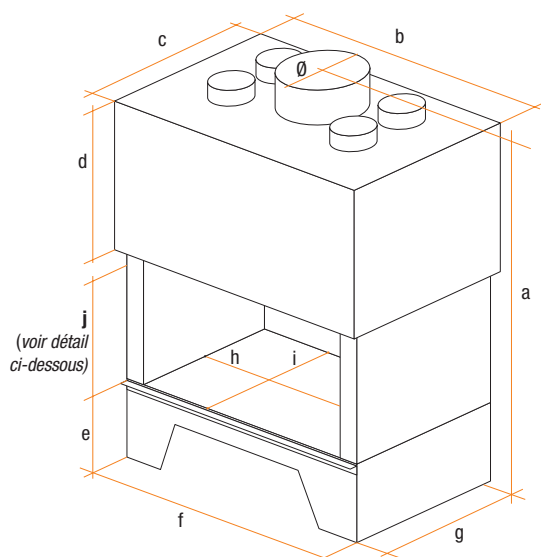
# horizon

## foyers droits

janvier 2009

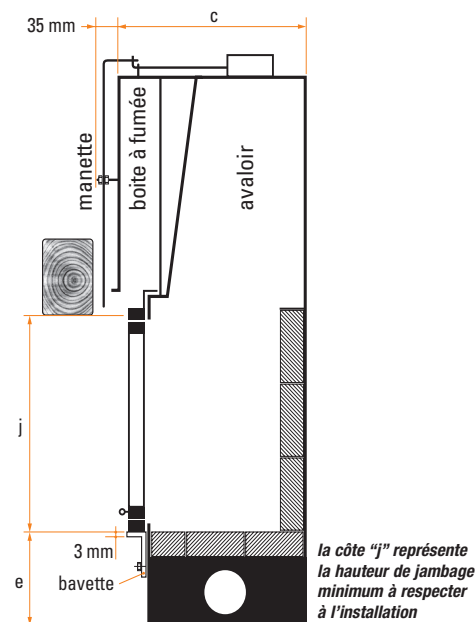


### horizon



modèle	dimensions en mm											
	hors tout			piètement			âtre			Ø	poids	
a	b	c	d	e	f	g	h	i	j			
901	1235	936	511	410	260	856	396	750	340	405	200	300
1100	1450	1196	592	515	260	1116	452	1010	396	510	250	450
1300	1450	1306	592	515	260	1226	452	1120	396	510	250	480
1500	1559	1496	697	559	260	1416	557	1310	501	550	300	550

modèle	performances				options	
	rendement en %	puissance annoncée en kW	Taux de CO en %	norme NF EN 13-229	fer de soutien de hotte	socle surbaissé 12 cm
901	70	13	0,27	oui	○	○
1100	77	17	0,23	oui	○	○
1300	77	17	0,23	oui	○	○
1500	77	17	0,23	oui	○	○



#### caractéristiques

Nos foyers sont réalisés à partir d'aciers spéciaux et équipés de briques réfractaires haute résistance (1350°). Les portes sont entièrement escamotables (elles coulissent verticalement pour disparaître dans la hotte) et battantes (entretien de l'écran vitrocéramique). La sortie de fumée est contrôlée par un registre de régulation du tirage.

#### équipements de série

- double carénage (boîte à fumée) ;
- récupérateur de chaleur à 4 sorties d'air chaud ;
- manette de commande du registre en façade ;
- bavette amovible de raccordement aux maçonneries ;
- cendrier facilement extractible avec grille en fonte.

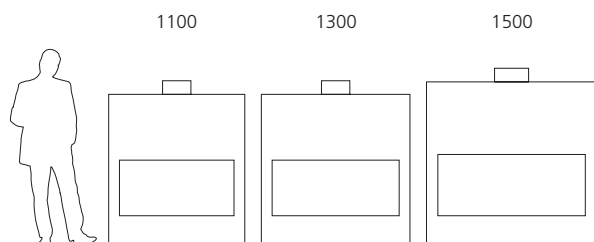
#### garantie

5 ans hors vitrocéramique et briquetage

#### existe en version éco

foyer livré sans récupérateur de chaleur ni boîte à fumée et avec clé de commande du registre à l'extérieur de la hotte.

#### vue générale de la gamme horizon



**totem fire sas**

4, avenue du Guimand  
F-26120 MALISSARD

tél : (33) 0 4 75 40 18 89  
fax : (33) 0 4 75 41 08 39

[www.totemfire.com](http://www.totemfire.com)

f i c h e t e c h n i q u e