



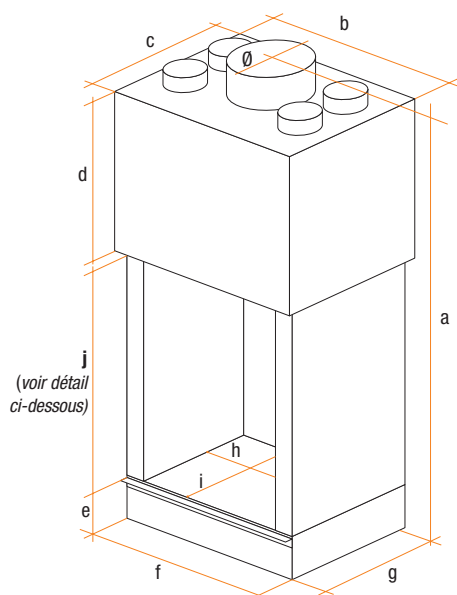
# vertivision

## foyers droits

janvier 2009

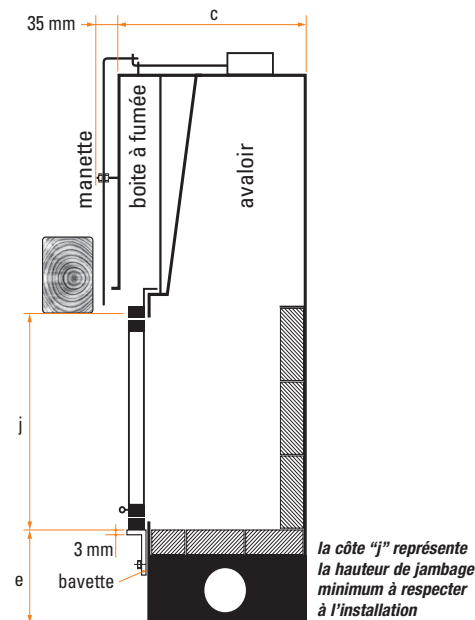


### vertivision



modèle	dimensions en mm											poids
	hors tout				piètement			âtre				
800	1590	684	655	565	120	604	555	498	459	760	250	300
900	1850	784	655	565	120	704	555	598	459	994	250	410

modèle	performances				options	
	rendement en %	puissance annoncée en kW	Taux de CO en %	norme NF EN 13-229	fer de soutien de hotte	soCLE surbaissé 12 cm
800	74	14	0,42	oui	○	
900	74	14	0,42	oui	○	



#### caractéristiques

Nos foyers sont réalisés à partir d'aciers spéciaux et équipés de briques réfractaires haute résistance (1350°). Les portes sont entièrement escamotables (elles coulissent verticalement pour disparaître dans la hotte) et battantes (entretien de l'écran vitrocéramique). La sortie de fumée est contrôlée par un registre de régulation du tirage.

#### équipements de série

- double carénage (boîte à fumée) ;
- récupérateur de chaleur à 4 sorties d'air chaud ;
- manette de commande du registre en façade ;
- bavette amovible de raccordement aux maçonneries ;
- cendrier facilement extractible avec grille en fonte.

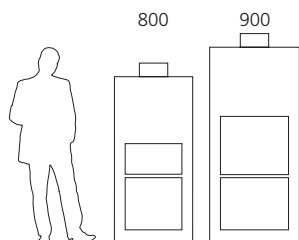
#### garantie

5 ans hors vitrocéramique et briquetage

#### existe en version éco

foyer livré sans récupérateur de chaleur ni boîte à fumée et avec clé de commande du registre à l'extérieur de la hotte.

vue générale de la gamme vertivision



**totem fire sas**

4, avenue du Guimand  
F-26120 MALISSARD

tél : (33) 0 4 75 40 18 89  
fax : (33) 0 4 75 41 08 39

[www.totemfire.com](http://www.totemfire.com)

f i c h e t e c h n i q u e